



GRUPPE 6...

alle Tampon-Nummern dieser
Gruppe beginnen mit der Ziffer 6



SATTEL-TAMPONS

ab seite 80



CATEGORY 6...

All pad numbers of this
category begin with the number 6



SADDLE PADS

Page 80



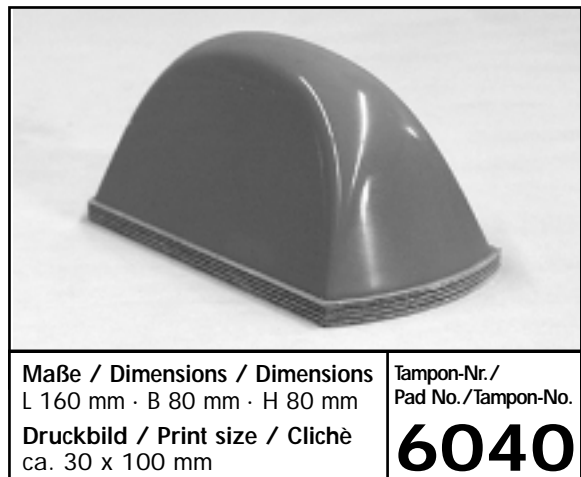
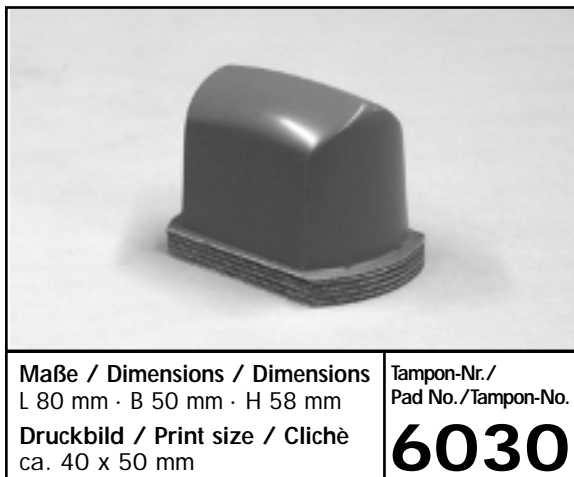
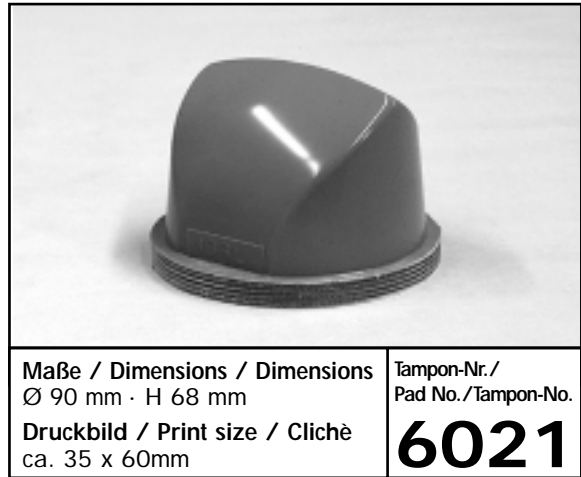
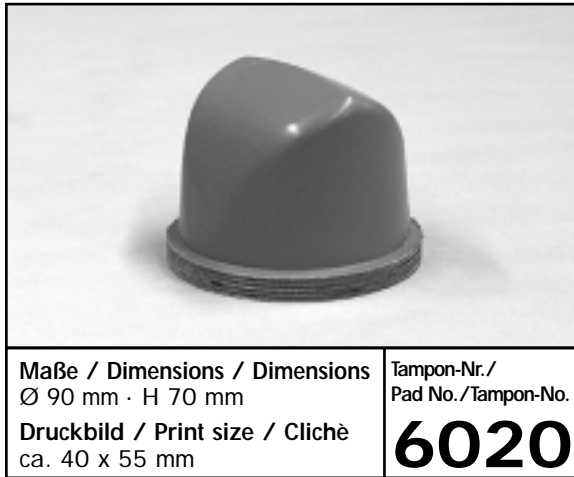
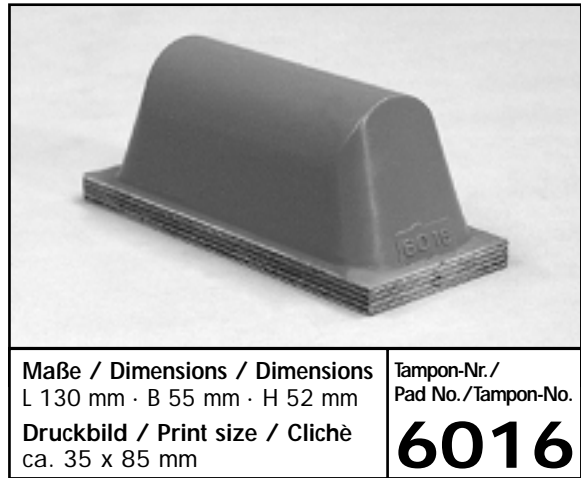
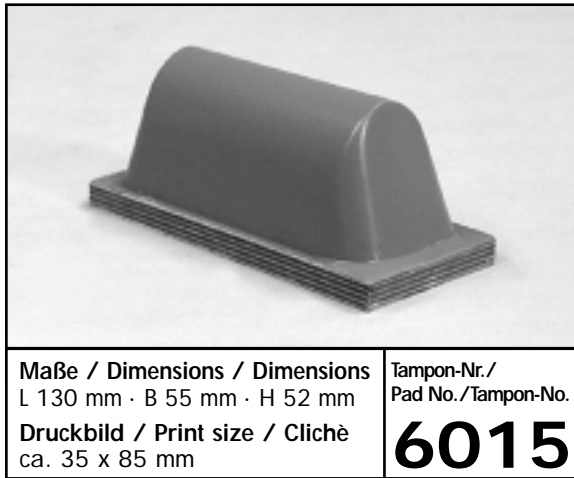
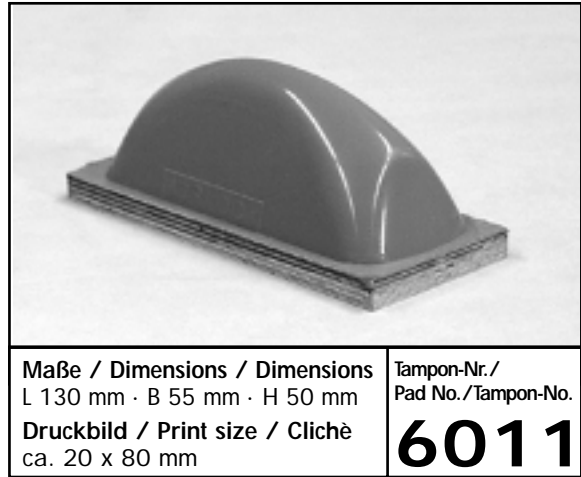
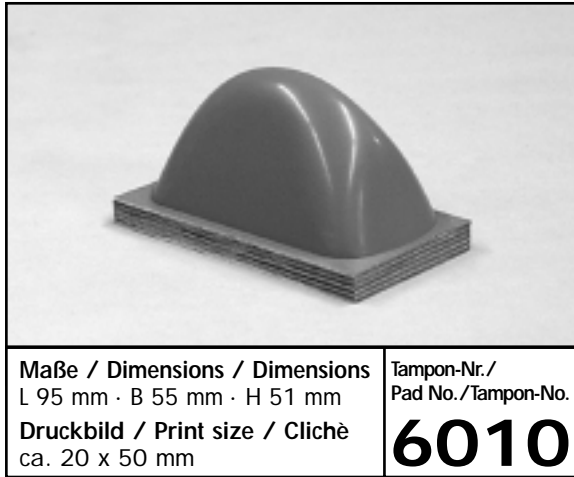
GROUPE 6...

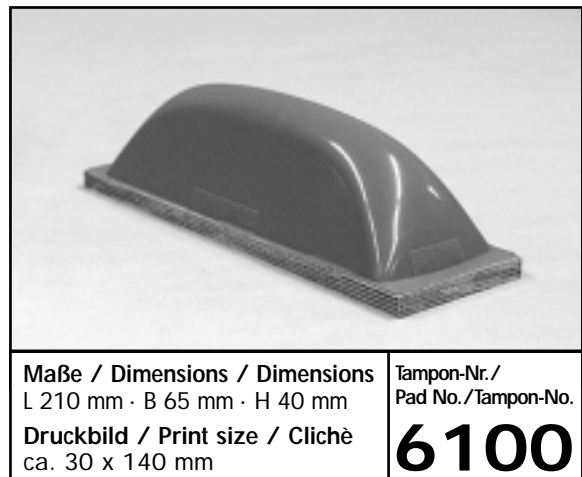
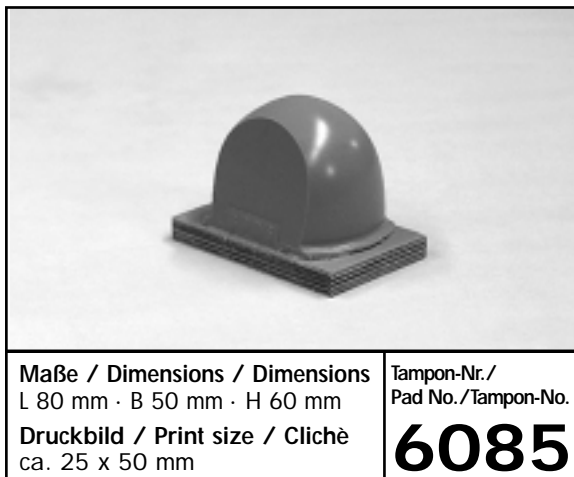
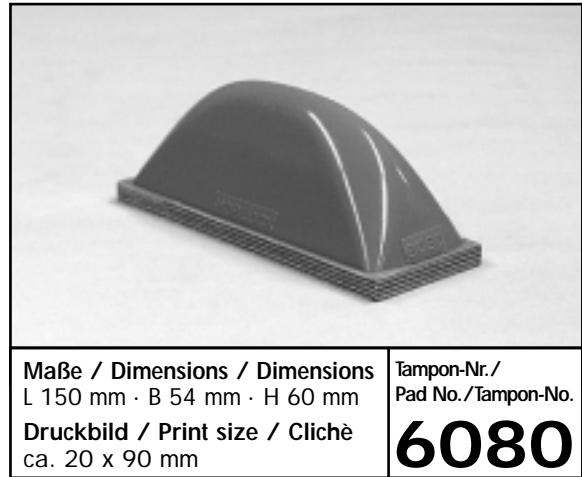
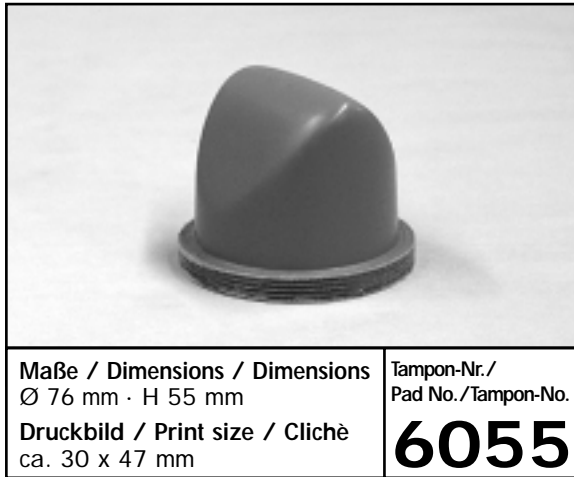
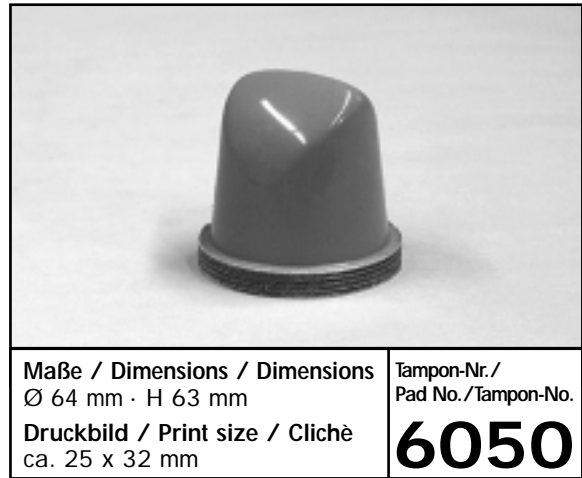
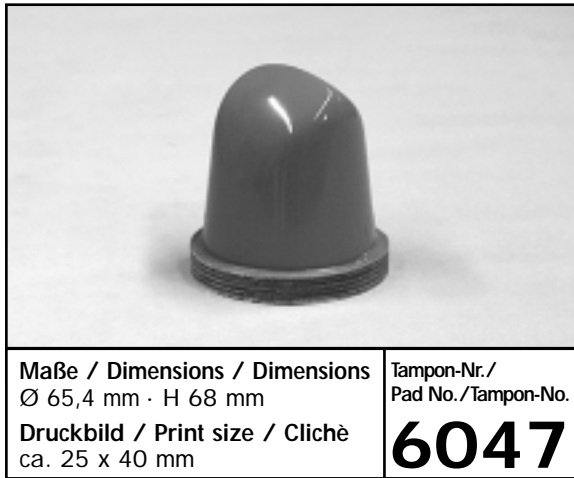
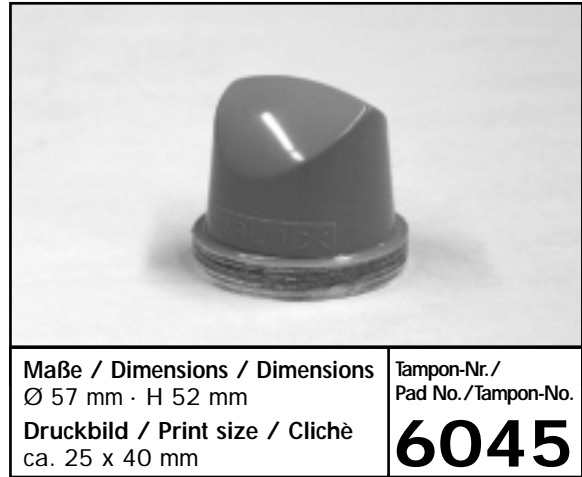
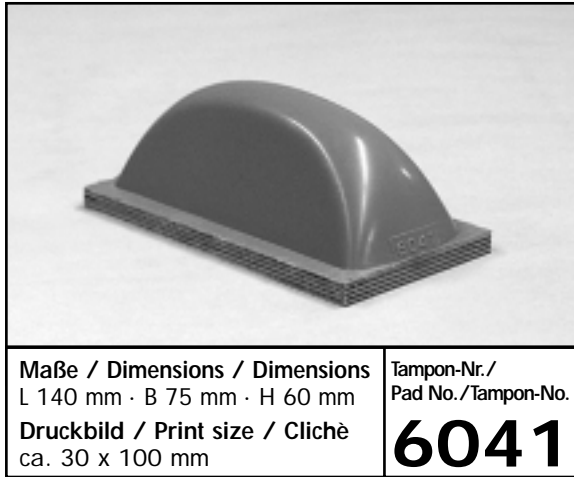
Tous les tampons, appartenant à ce
Groupe commence par le chiffre 6

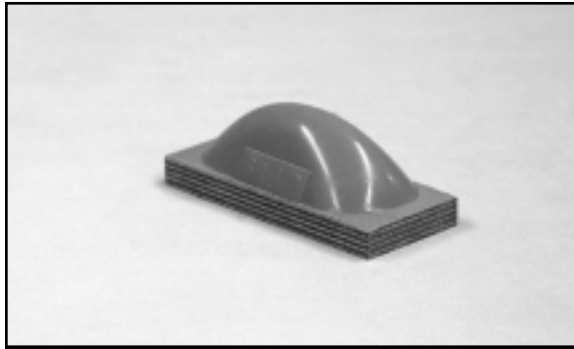


TAMPONS A CRETE

A partir de la page 80

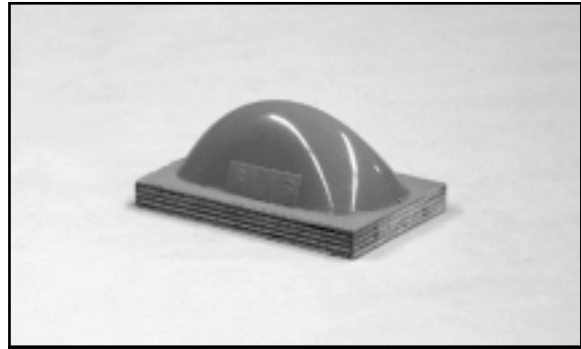






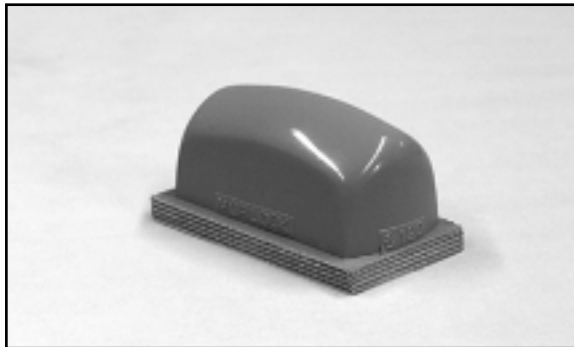
Maße / Dimensions / Dimensions
L 80 mm · B 35 mm · H 30 mm
Druckbild / Print size / Clichè
ca. 15 x 50 mm

Tampon-Nr./
Pad No./Tampon-No.
6110



Maße / Dimensions / Dimensions
L 80 mm · B 50 mm · H 35 mm
Druckbild / Print size / Clichè
ca. 15 x 50 mm

Tampon-Nr./
Pad No./Tampon-No.
6115



Maße / Dimensions / Dimensions
L 94 mm · B 52 mm · H 50 mm
Druckbild / Print size / Clichè
ca. 35 x 70 mm

Tampon-Nr./
Pad No./Tampon-No.
6120